

表A：適用SUSスリーブ一覧（別売）

呼び	コード	品番	品名
20	49107201-1	20 IJ	SUSスリーブ
25	49107301-1	25 IJ	SUSスリーブ
30	49107401	30 IJ	SUSスリーブ
40	49107501	40 IJ	SUSスリーブ
50	49107601	50 IJ	SUSスリーブ

表B：適用SUSスリーブ用ストレッチャーヘッド一覧（別売）

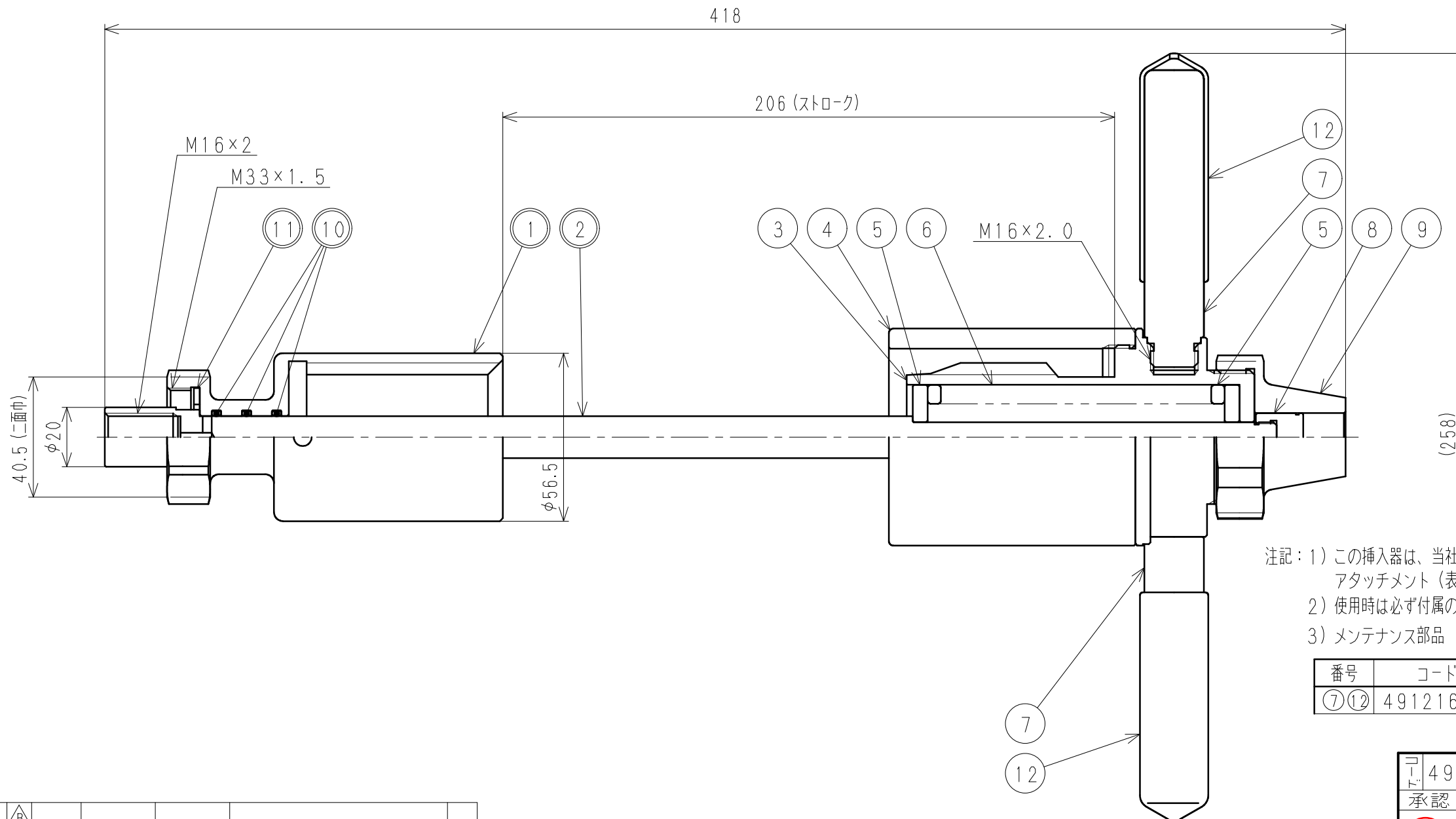
呼び	コード	品番	品名
20	49116200-1	20 IJS	SUSスリーブ用ストレッチャーヘッド
25	49116300-1	25 IJS	SUSスリーブ用ストレッチャーヘッド
30	49116400	30 IJS	SUSスリーブ用ストレッチャーヘッド
40	49116500	40 IJS	SUSスリーブ用ストレッチャーヘッド
50	49116600	50 IJS	SUSスリーブ用ストレッチャーヘッド

表C：適用アタッチメント一覧（別売）

呼び	コード	品番	品名
20	49121622	20 IJM-A	IJM用アタッチメント
25	49121623	25 IJM-A	IJM用アタッチメント
30	49121624	30 IJM-A	IJM用アタッチメント
40	49121625	40 IJM-A	IJM用アタッチメント
50	49121626	50 IJM-A	IJM用アタッチメント

接水	品番	部品名	材質	規格番号	記号	摘要
○	1	本体	快削黄銅棒	JIS H 3250	C3604BD	
○	2	挿入棒	ステンレス鋼棒	JIS G 4303	SUS303-B	
	3	ハンドル本体	快削黄銅棒	JIS H 3250	C3604BD	
	4	カバー	ポリカーボネイト		PC	
	5	ばね受け座	快削黄銅棒	JIS H 3250	C3604BD	
	6	スプリング	ばね用シリコングロム鋼	JIS G 3560	SWOSC-B	電着塗装
	7	ハンドル	アルミニウム合金		A2017	
	8	標線ナット	ステンレス鋼棒	JIS G 4303	SUS303-B	
	9	キャップ	ステンレス鋼棒	JIS G 4303	SUS303-B	
○	10	Oリング	合成ゴム		NBR	
○	11	アタッチメントパッキン(20)	ジョイントシート		V#6500	
	12	保護キャップ			PVC	青色

注：部品表「接水」欄の○印及び 部品引出し番号の◎印は、水道水との接水部をしめす。



- 注記：1) この挿入器は、当社製SUSスリーブ（表A）、ストレッチャーヘッド（表B）及び、アタッチメント（表C）の専用工具です。
 2) 使用時は必ず付属の施工手順書に従って使用してください。
 3) メンテナンス部品

番号	コード	品番	品名
◎⑦◎⑫	49121614	20-50 IJM-H	M形用ハンドル（2本入）

来歴	No	変更点数	管理No	日付	理由	担当
△B						
△A						
該当規格						

コード	49121616	品番	20-50 IJM-O
承認	検図	製図	設計
◎寺田	◎藤田	上田	清水
品名	SUSスリーブ用コンパクト挿入器M形 本体		
尺度	Free	mm	
株式会社タブチ			
日付	2019年12月17日		A3